



Costruiti in acciaio inox AISI 201 con piani stampati a vassoio.

Telaio in tubo \varnothing mm.25 con 4 ruote girevoli a codolo, di cui 2 frenanti, \varnothing mm.100 in gomma termoplastica grigio scuro e nucleo in polimero grigio chiaro.

Portata kg.80 ogni carrello.

Non idonei per il contatto diretto con alimenti.

1 MONTAGGIO CARRELLI.

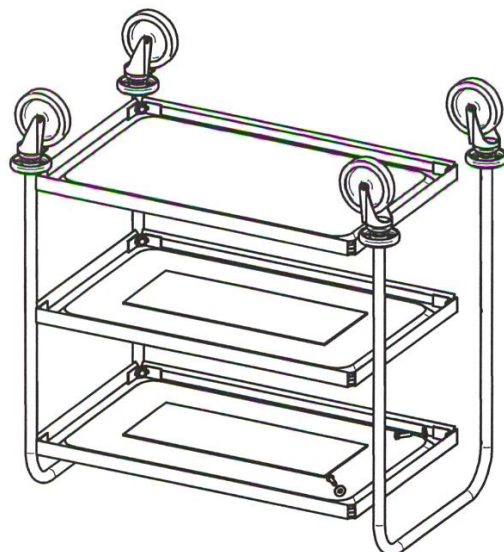
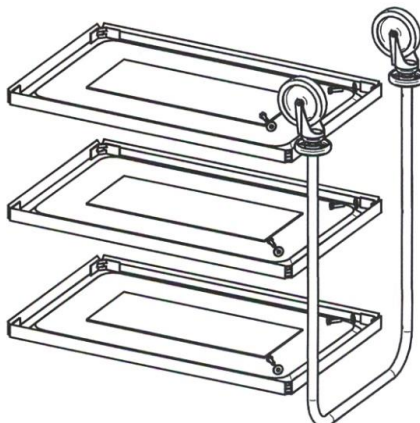
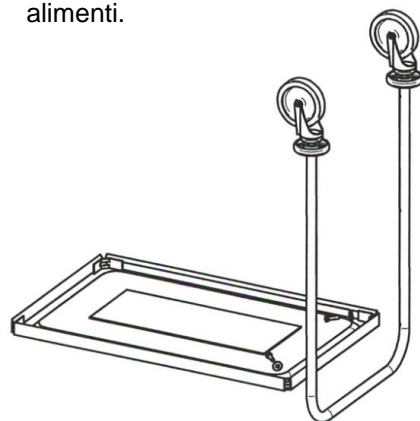
Appoggiare a terra la vasca e avvicinare il manico con le ruote.

Avvitare con le viti TE 8x30, dado e rondella, senza stringere.

2 Posizionare la vasca inferiore con le stesse modalità e la vasca centrale se presente.

3 Avvicinare il 2° manico e avvitare le vasche partendo da quella a terra.

4 Controllare che tutti gli **incastr** **aderiscano perfettamente**, quindi stringere definitivamente tutti i bulloni.

**AVVERTENZE**

- * Non percorrere tragitti su suolo sconnesso per non danneggiare il carrello.
- * Non lasciare il carrello fermo su suolo in pendenza.
- * Prima di ogni uso controllare che le ruote non siano bloccate da polvere o altro. Nel caso pulire accuratamente rimuovendo le impurità.
- * Utilizzare un panno morbido e detersivo neutro.
- * Non utilizzare mai prodotti che possano corrodere o intaccare l'acciaio inox quali cloro, candeggina, ecc,

Etichettatura imballaggi
(Dm 360 del 28/09/2022)
Inquadra il QR CODE



TECNOTELAI SRL