

**SEQUENZA DI MONTAGGIO**




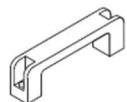







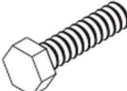

**MONTAGGIO RUOTE**

Fissare le ruote alla base ognuna con 4 viti TE 8x16, dado e rondella.

**AVVERTENZE**

- Non utilizzare su suoli in pendenza, pavimenti cedevoli o con dislivelli.
- Non appoggiarsi o salire sul piano del carrello in modo da evitare il piegamento della base.
- Verificare sempre il corretto incastro dei contenitori al pannello.
- Non superare la portata del carrello di Kg. 300
- Per la pulizia del carrello utilizzare un panno leggermente bagnato e un detergente non aggressivo.

Il mancato rispetto delle istruzioni e avvertenze o uso improprio del prodotto solleva il fornitore da responsabilità e danni arrecati a persone o cose

 Art.1 = N° 16	 Art.2 = N° 20				
 Art.3 = N° 16	 Art.4 = N° 1	 Art.5 = N° 2	 Art.6 = N° 4	 Art.7 = N° 10	 Art.8 = N° 8
 Art.9 = N° 1	 Art.10 = N° 2	 Art.11 = N° 1	 Art.12 = N° 4	 Art.13 = N° 8	

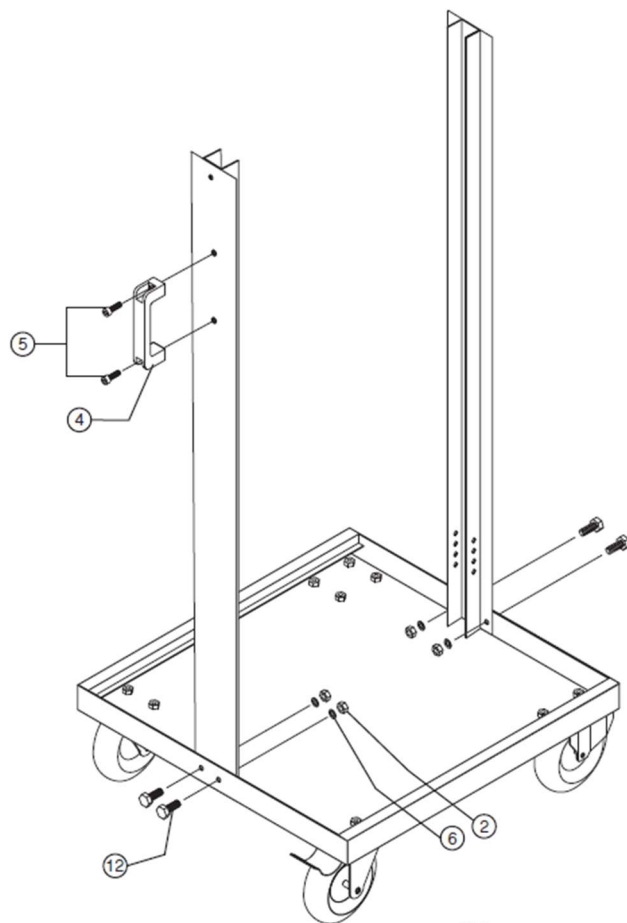
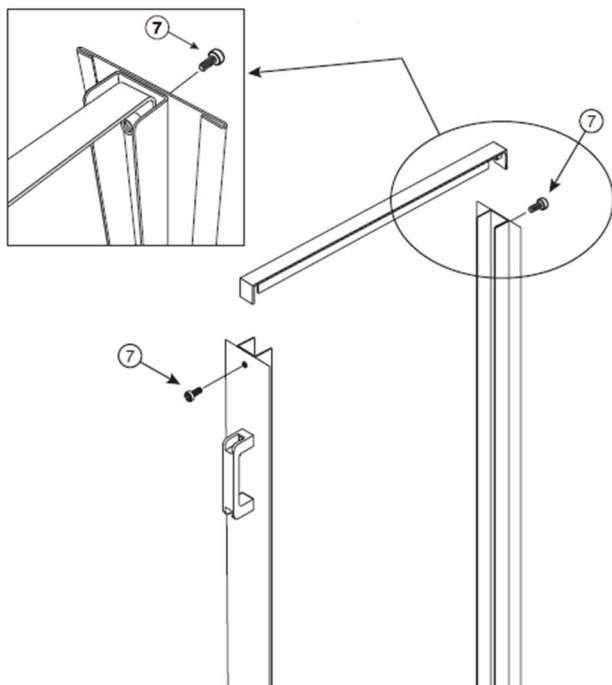
TECNOTELAI SRL

**MONTAGGIO ANGOLARI**

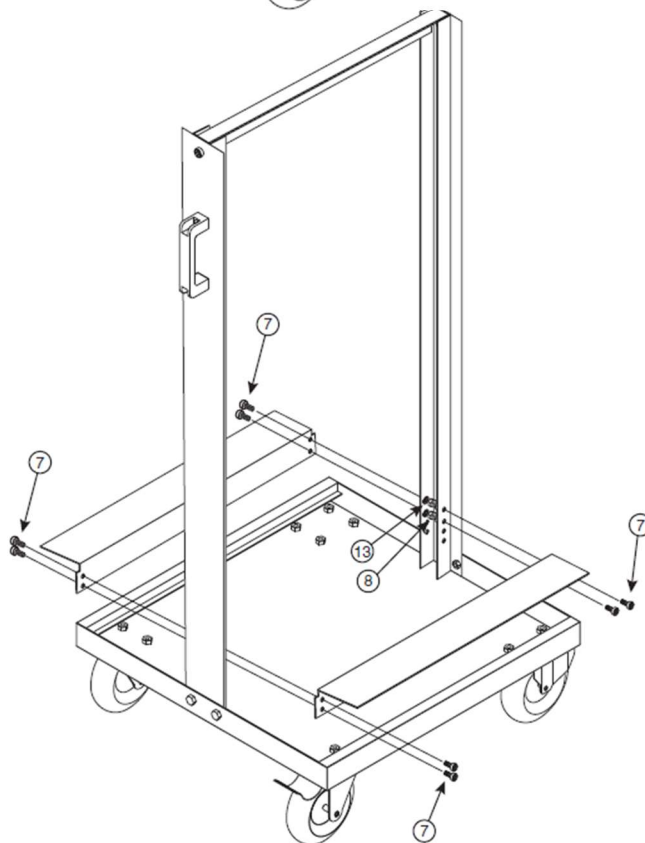
Iniziare il montaggio dei profili che vanno collegati al carrello. Al profilo fissare la maniglia

**MONTAGGIO TRAVERSO**

Fissaggio traverso superiore con n. 2 viti

**MONTAGGIO PROFILI DI SUPPORTO**

Fissaggio dei profili di sostegno agli angolari con n. 4 viti per lato



**Etichettatura imballaggi**  
(Dm 360 del 28/09/2022)  
**Inquadra il QR CODE**



TECNOTELAI SRL