



**AVVERTENZE**

- Non utilizzare su suoli in pendenza, pavimenti cedevoli o con dislivelli. **UTILIZZARE IL FRENO** quando non si sposta questo prodotto
- Non appoggiarsi o salire sul piano del carrello in modo da evitare il piegamento della base.
- Verificare sempre il corretto incastro dei contenitori al pannello.
- Non superare la portata del carrello di Kg. 300
- Per la pulizia del carrello utilizzare un panno leggermente bagnato e un detergente non aggressivo.

Il mancato rispetto delle istruzioni, avvertenze o uso improprio del carrello solleva il fornitore da responsabilità e danni arrecati a persone o cose

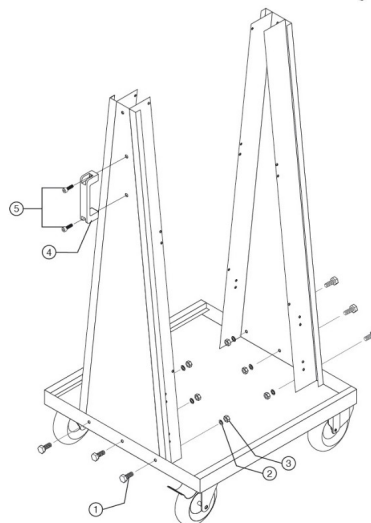
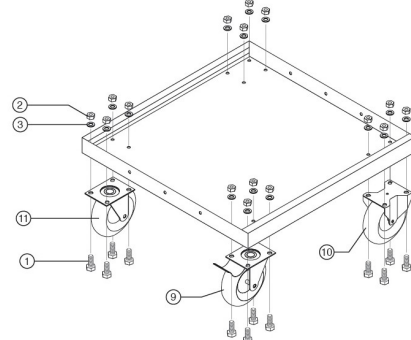
**1 MONTAGGIO RUOTE**

Fissare le ruote alla base ognuna con 4 viti TE 8x16, dado e rondella 8x24.

ART.1=n.16    ART.2=n.16    ART.3=n.16



ART.9=n.1    ART.10=n.2    ART.11=n.1



**2 MONTAGGIO FIANCHI**

Collegare i 2 fianchi alla base, ognuno con 3 viti 8x20 dado e rondella 8x16.

ART.1=n.6    ART.2=n.6    ART.3=n.6



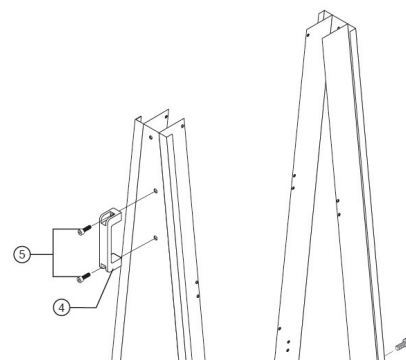
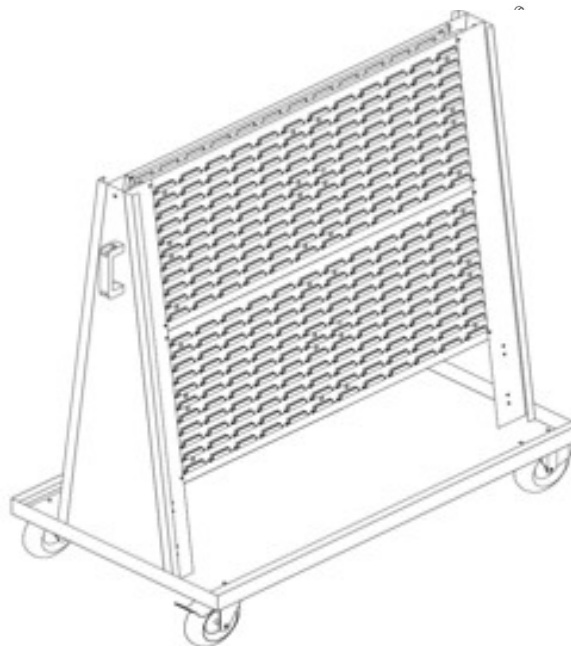
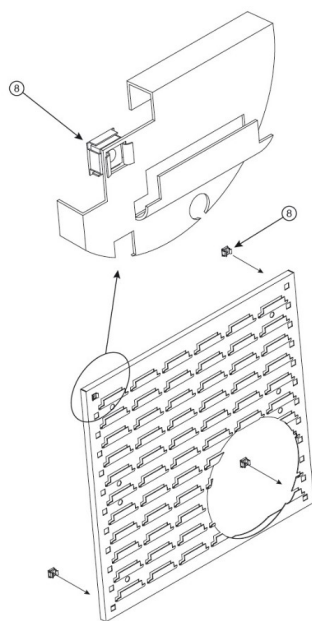
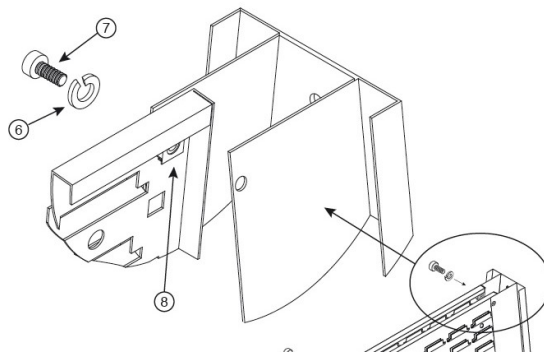
**3**

**MONTAGGIO PANNELLI**

Iniziare il montaggio di 2 pannelli nella parte inferiore dei fianchi, fissandoli ognuno con 4 viti 6x12, dadi a scatto quadrati e rondelle grover di 6x12. Proseguire con i 2 pannelli superiori che vanno collegati sia ai fianchi che ai pannelli inferiori.



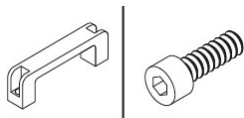
ART.6=n.12    ART.7=n.12    ART.8=n.12



**4**

**MONTAGGIO MANIGLIA**

Deve essere fissata nel fianco che ha 2 ruote girevoli di cui 1 frenante e avvitata con 2 viti a brugola 8x25.



ART.4 n.1    ART.5=n.2

**Etichettatura imballaggi**  
(Dm 360 del 28/09/2022)  
**Inquadra il QR CODE**



**TECNOTELAI SRL**

Via Bonazzi, 4 40013  
Castel Maggiore (BO)

Tel. +39 051 700096  
Fax +39 051 0822139

info@tecnotelai.it  
www.tecnotelai.it