**AVVERTENZE**

Non utilizzare su suoli in pendenza, pavimenti cedevoli o con dislivelli. La mancata osservanza può causare la fuoriuscita delle ante dal suo perno.

Non forzare il raggio di apertura delle ante. La mancata osservanza può causare la fuoriuscita delle stesse e/o il suo danneggiamento.

Non appoggiarsi o salire sui piani dell'armadio in modo da evitare il piegamento della base.

Per la pulizia dell'armadio utilizzare un panno leggermente bagnato e un detergente non aggressivo.

Il mancato rispetto delle "istruzioni di uso e manutenzione" solleva il fornitore da responsabilità e danni arrecati a persone o cose.

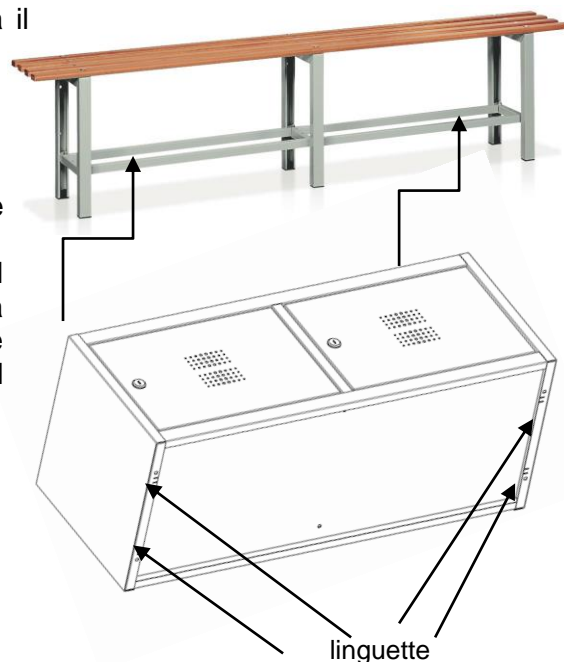
MONTAGGIO PANCA

1 Appoggiare su un piano le doghe con la parte piana rivolta verso l'alto e dopo aver inserito le viti a testa bombata 8x35 nei fori (8 nella panca di 1000 e 12 nella panca di 2000) infilare le gambe e stringere i dadi.

2 Capovolgere la panca e fissare i 2 traversi nei fori più esterni delle gambe con 4 viti flangiate TE 8x16 con dado.

MONTAGGIO VANO PORTASCARPE PANCA

Far scorrere il vano portascarpe sui poggiapiedi delle panche. Sollevare e incastrare, per il bloccaggio ai traversi della panca, le linguette metalliche poste nella parte inferiore del vano.



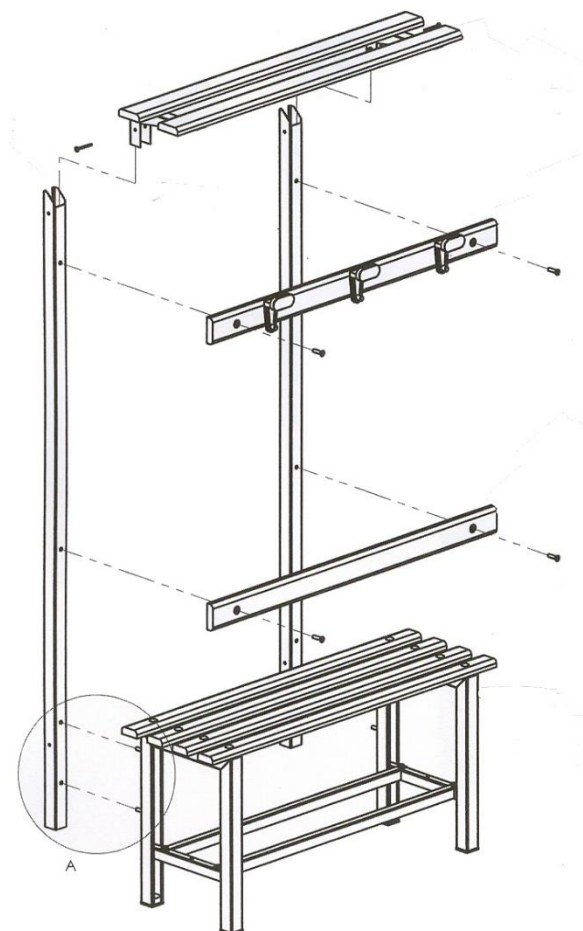
TECNOTELAI SRL

MONTAGGIO PANCA CON POGGIASCHIENA

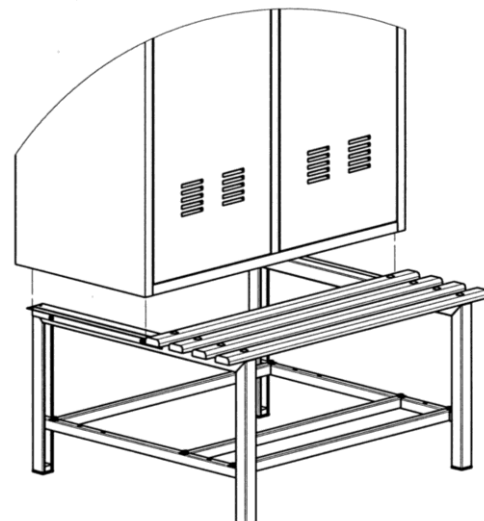
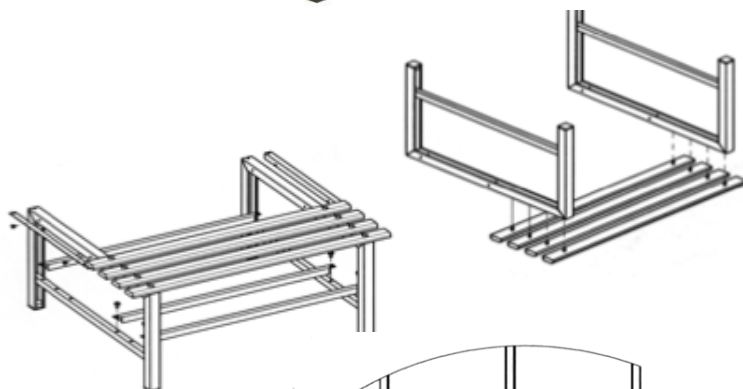
- 3** Montare la panca come al punto "1" e "2".
- 4** Fissare alla panca le aste con 2 viti TCEI 8x16 (2 aste per la panca di 1000 e 3 per la panca di 2000).
- 5** Inserire la cappelliera nelle aste e bloccarla con 2 o 3 viti 5x50 con dado.



- 6** Fissare la doga poggiaschiena e quella appendiabiti con viti a testa svasata a brugola 8x30 (2 per la panca di 1000 e 3 per la panca di 2000).
- 7** Di corredo alla panca ci sono 2 o 3 piastre, da utilizzare piatte per il fissaggio di panche bifronte oppure da piegare per il fissaggio a parete.

**MONTAGGIO PANCA CON SPOGLIATOIO**

- 8** Appoggiare su un piano le doghe con la parte piana rivolta verso l'alto e dopo aver inserito le 8 viti a testa bombata 8x35 nei fori. Infilare le gambe dalla parte dei 4 fori e stringere i dadi.
- 9** Capovolgere la panca e fissare i 3 trasversi (2 sotto alle doghe e 1 nella parte posteriore) con 6 viti flangiate TE 8x16 con dado.
- 10** Fissare i 2 angolari laterali alle gambe, ognuno con 2 chiodini ad espansione. Inserire manualmente i perni nelle asole e con l'utilizzo di un martello esercitare una adeguata pressione tale da rompere le lamelline e bloccare l'incastro.
- 11** Appoggiare il mobile sul supporto e bloccarlo con 4 chiodini.



Etichettatura imballaggi
(Dm 360 del 28/09/2022)
Inquadra il QR CODE



TECNOTELAI SRL