



Art 1755

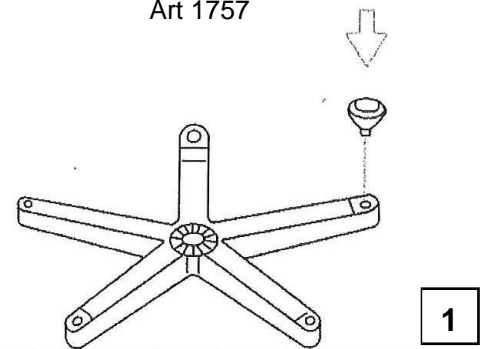


Art 1753

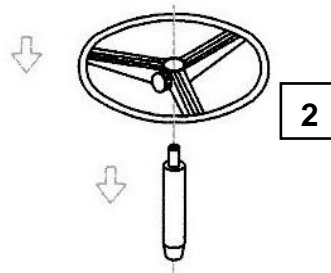


Art 1757

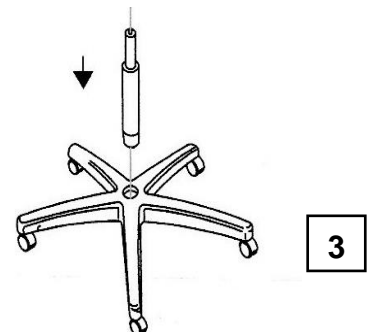
- 1** Inserire a pressione i pattini o le ruote nella base



- 2** Infilare il cerchio poggipiedi nel movimento a gas



- 3** Inserire il movimento, con o senza cerchio poggipiedi, nella base



**TECNOTELAI SRL**

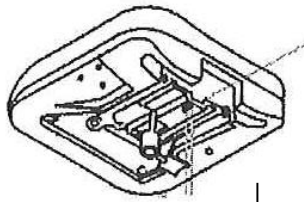
Via Bonazzi, 4 40013  
Castel Maggiore (BO)

Tel. +39 051 700096  
Fax +39 051 0822139

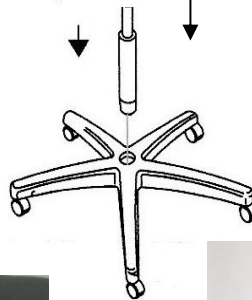
info@tecnotelai.it  
www.tecnotelai.it

**4**

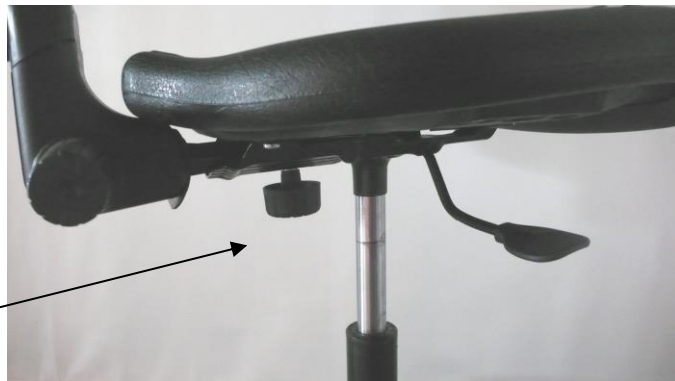
Inserire il sedile nella colonna già montata

**4****5**

Inserire lo schienale (completo di meccanismo) sotto al sedile e fissare con il pomello

**5**

Pomello

**AVVERTENZE**

Non usare cutter o coltelli per aprire l'imballaggio. - Maneggiare con cura durante il disimballaggio.

-Non sedersi sullo schienale. - Non sedersi con accessori abrasivi. - Evitare l'impiego di solventi e abrasivi. Pulire con panno umido e soffice e detersivi neutri. - Non esporre direttamente alla luce del sole o troppo vicino a caloriferi. - Al termine dell'utilizzo non disperdere il mobile nell'ambiente, ma chiamare l'azienda comunale di smaltimento per il trasporto in discarica o recupero.

Prestare sempre molta attenzione alla presenza di parti in movimento che potrebbero causare intrappolamenti agli arti e lesioni personali.

Prestare sempre attenzione alla presenza di bambini.

Pulire periodicamente le ruote al fine di evitare l'accumulo di sporcizia.

**TECNOTELAI** declina ogni responsabilità per danni a cose o persone derivanti da non corretto uso, mancata sostituzione di componenti danneggiati, riparazioni e/o sostituzione di parti danneggiate con componenti inadeguati o non originali

**Etichettatura imballaggi**  
(Dm 360 del 28/09/2022)  
**Inquadra il QR CODE**

**TECNOTELAI SRL**Via Bonazzi, 4 40013  
Castel Maggiore (BO)Tel. +39 051 700096  
Fax +39 051 0822139info@tecnotelai.it  
www.tecnotelai.it